

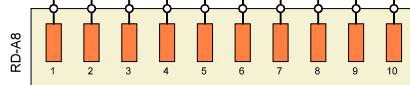
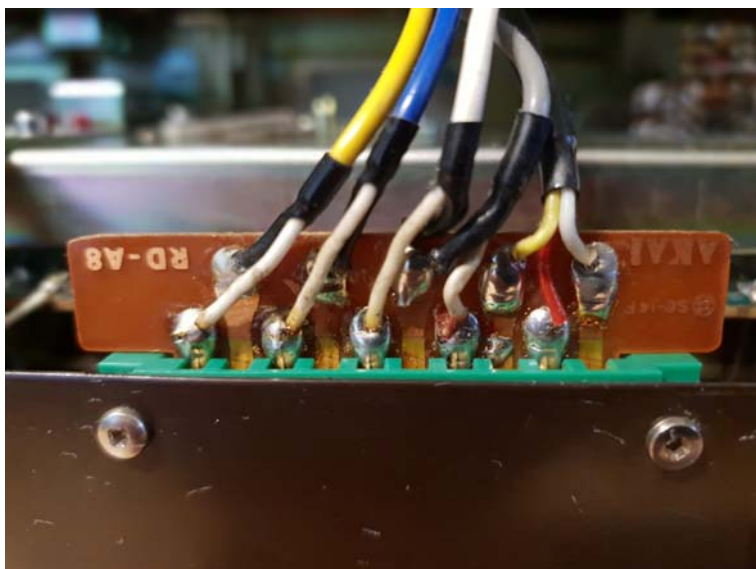
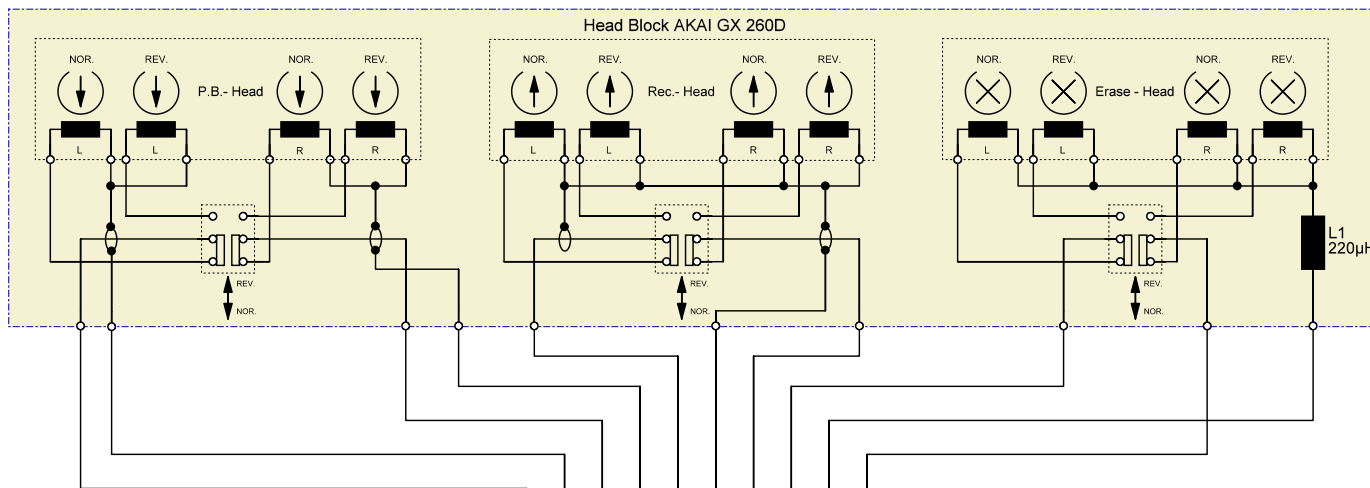
1

2

3

4

230 mH 230 mH 230 mH 230 mH 2,0 mH 2,0 mH 2,0 mH 2,0 mH 280 µH 280 µH 280 µH 280 µH  
 270 Ohm 270 Ohm 270 Ohm 270 Ohm 5,2 Ohm 5,2 Ohm 5,2 Ohm 5,2 Ohm



Bei Stereo-Aufnahme liegt die Löschespannung an Anschluss 8 und 10 an. Linker und rechter Löschkopf sind in Reihe geschaltet.

Bei Einkanal-Aufnahme liegt die Löschespannung an Anschluss 8 (Linker Kanal) oder Anschluss 10 (Rechter Kanal) und an Anschluss 9 mit L1 in Reihe an. L1 (220µH) gleicht die fehlende Induktivität des zweiten Löschkopfes aus.

- ERASE - Head
- ERASE - Head Mono
- ERASE - Head
- REC. - Head Right Channel
- REC. - Head Left Channel
- P.B. - Head Right Channel
- P.B. - Head Left Channel

Änderungen		Datum	Name	Bezeichnung:	Blattzahl: 1
Datum	Name	gez.: 08.01.2019	H. Mauz	Head Block AKAI GX 260D	Blatt-Nr.:
		gepr.:			
				Zeichnungs-Nr.:	