

A

B

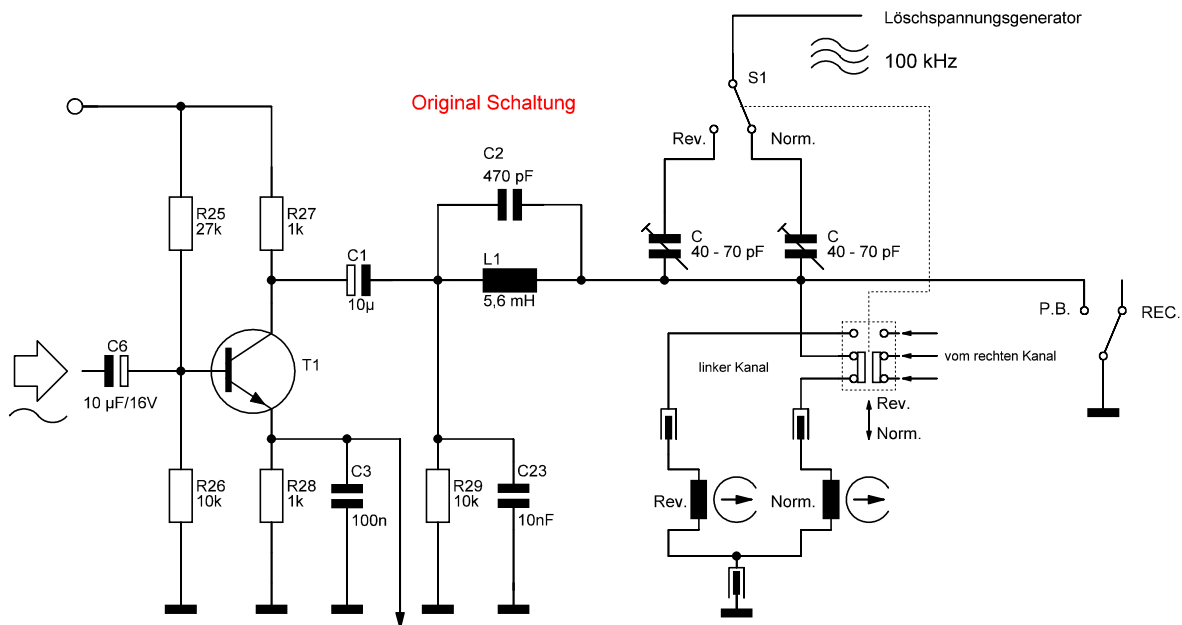
C

D

E

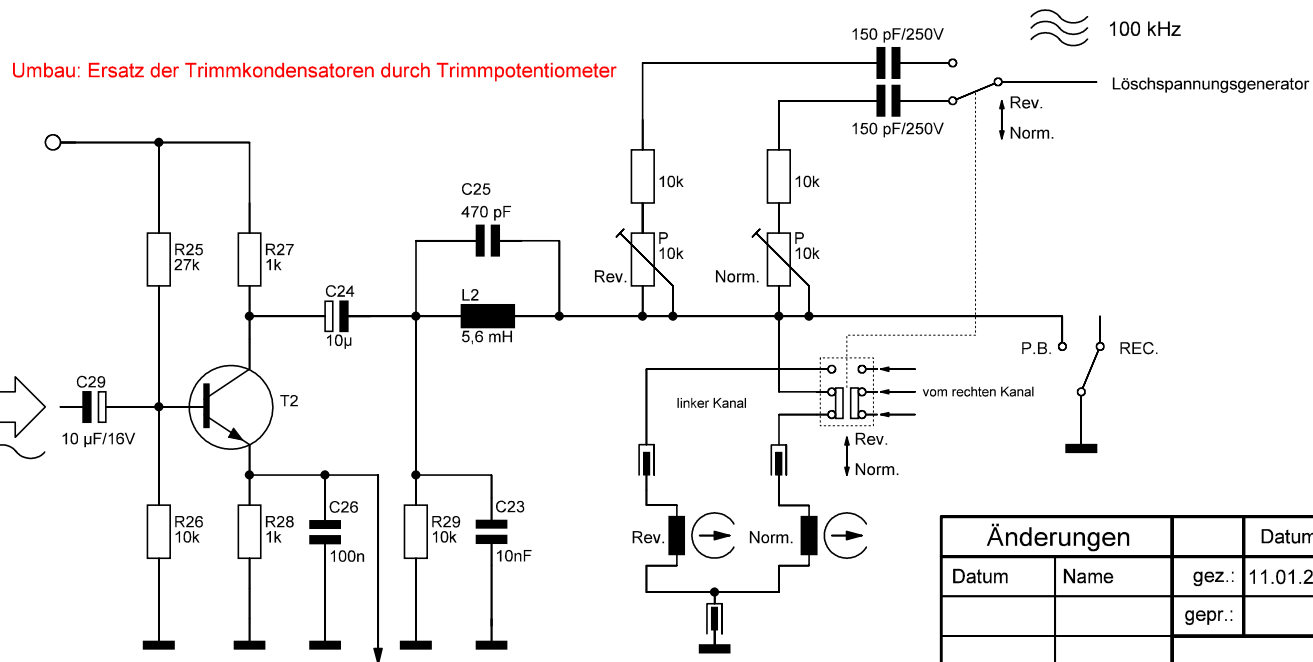
F

1



2

3



4

Änderungen		Datum	Name	Bezeichnung:	Blattzahl:
Datum	Name	gez.: 11.01.2019	H. Mauz	Umbau: BIAS-Einstellung	Blatt-Nr.:
		gepr.:			Zeichnungs-Nr.: